



 **Verflüssiger** [GVCV RD 035.2/13-44-4243760M](#)

Leistung:	33,10 kW ⁽¹⁾	Kältemittel:	R404A ⁽²⁾
Luftvolumenstrom:	9.862,00 m ³ /h	Heißgastemperatur:	75,0 °C
Luft Eintritt:	30,00 °C 40 %	Verflüssigungstemp. (Taupkt.):	45,0 °C
Geodätische Höhe:	0,00 m	Kondensataustritt:	42,4 °C
Luftgeschwindigkeit:	2,10 m/s	Heißgasvolumenstr.:	7,17 m ³ /h
K-Wert:	34,54 W/(m ² ·K)	Massenstrom:	755 kg/h
		Druckverlust:	0,62 bar / 1,29 K
Ventilatoren (EC):	3 Stück 1~230V 50-60Hz		
Daten je Motor (Nominaldaten):		Schalldruckpegel:	44,00 dB(A) in 10,00 m ⁽⁴⁾
Drehzahl:	1475 min ⁻¹	Schallleistung:	75,00 dB(A)
Leistung(el.):	0,17 kW	ErP:	Konform ⁽⁵⁾
Stromaufnahme:	1,35 A ⁽³⁾		
Ges. el. Leistungsaufnahme:	0,46 kW	Energieeffizienzklasse:	C
Gehäuse:	Stahl verzinkt, RAL 7035	WT-Rohre:	Kupfer ⁽⁶⁾
Austauschfläche:	81,30 m ²	Lamellen:	Aluminium ⁽⁶⁾
Rohrinhalt:	6,8 l	Anschlüsse je Gerät:	
Lam. Teilung:	2,10 mm	Eintrittsstutzen:	22,0 * 1,35 mm
Pässe:	6	Austrittsstutzen:	22,0 * 1,35 mm
Leergewicht:	100 kg ⁽⁸⁾	Stränge:	12
Max. Betriebsd.:	32,00 bar	DGRL-Klassifizierung:	Art. 4, Abs. 3 ⁽⁷⁾
Abmessungen: ⁽⁸⁾			
Gerätelänge:	2244 mm		
Gerätebreite:	477 mm		
Höhe:	753 mm ⁽⁸⁾		
Zahl der FüÙe:	4		

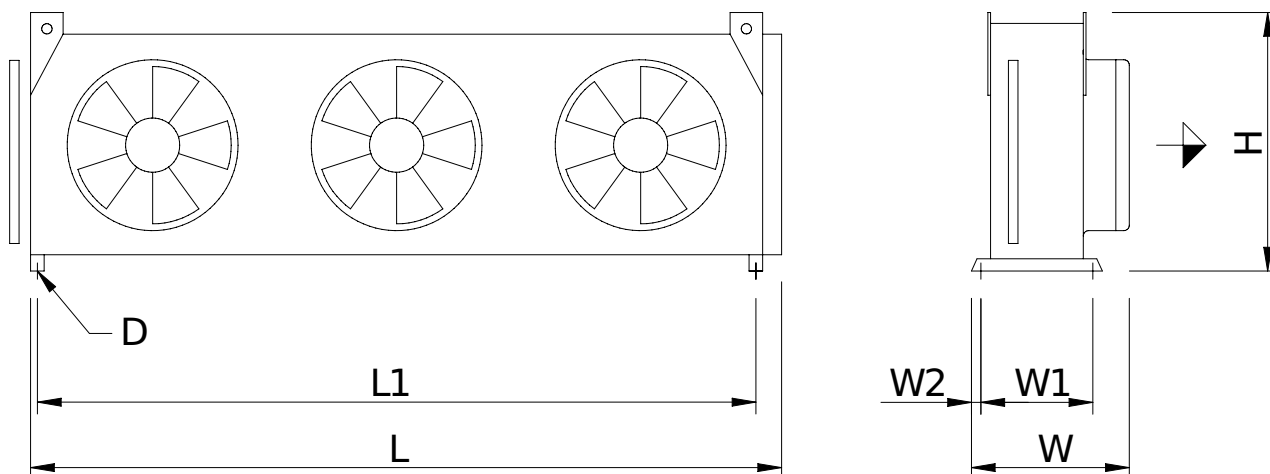
UI: 4243760

QR Code: ?gc?322K-Hnzk-1-6RW-0A20E7-19BE-19BE-2ny

Lieferzeit: 8 Wochen (Stand: 2023-05-08) ⁽⁹⁾

Es gelten unsere Allgemeinen Verkaufs- und Lieferbedingungen!

Technische Änderungen vorbehalten



Achtung: Skizze und Abmessungen gelten nicht für alle möglichen Varianten!

L = 2244 mm W = 477 mm H = 753 mm L1 = 2110 mm W1 = 380 mm W2 = 31 mm D = 12,6 mm

Wichtige Anmerkungen / Erläuterungen:

(1) Berechnungen und Tests der Leistungen erfolgen unter Berücksichtigung der folgenden Normen: Verflüssiger/Gaskühler EN 327, Verdampfer/Luftkühler EN 328, Rückkühler EN 1048.

(2) Fluidgruppe 2 nach Druckgeräterichtlinie 2014/68/EU

(3) Die Stromaufnahme kann in Abhängigkeit von der Fördertemperatur und von Netzspannungsschwankungen gemäß VDE-Richtlinien abweichen.

(4) Nach Hüllflächenverfahren gemäß EN 13487/EN 9614-1, Toleranz = +2 dB(A). Gilt nur für AC-Ventilatoren, AC-Ventilatoren mit Sinusregler und EC-Ventilatoren. Durch andere Regelverfahren oder Wasser-Sprühsysteme verursachte Geräusche sowie am Aufstellort auftretende Schallreflexionen sind nicht berücksichtigt und können zu erhöhten Schalldruckpegeln führen.

(5) Dieses Gerät ist mit Ventilatoren ausgestattet, die die Effizienz-Anforderungen der Richtlinie 2009/125/EG (ErP-Verordnung) erfüllen.

(6) Das Gerät ist für stark korrosive Umgebungen (Küstennähe, Räucherräume etc.) evtl. nicht geeignet. Für weitere Informationen siehe Broschüre Materialempfehlungen oder fragen Sie Ihren Vertriebspartner.

(7) Rohrleitung (DN = 19.3 mm, T_{Smax} = 100 °C, gasförmig). Endgültige Einstufung nach Druckgeräterichtlinie 2014/68/EU bei Auftragsabwicklung.

(8) Abmessungen und Gewichte gelten nicht für alle möglichen Varianten! Sie können abweichen bei Geräten mit Zubehör oder bei Sondergeräten (S-...).

(9) Lieferzeit für Seriengeräte ab Werk, d. h. ohne Transportzeit. Zeiten für Geräte mit Auftragszeichnung, Sondergeräte, Sonderzubehör oder größere Stückzahlen auf Anfrage.

2023-04-24, PL 1/2023, GPC.EU

Customer 2023.8-274 (64 Bit)



 **Verflüssiger** GVCV RD 035.2/13-43-4243761M

Leistung:	33,60 kW ⁽¹⁾	Kältemittel:	R404A ⁽²⁾
Luftvolumenstrom:	9.584,00 m ³ /h	Heißgastemperatur:	75.0 °C
Luft Eintritt:	32,00 °C 40 %	Verflüssigungstemp. (Taupkt.):	45.0 °C
Geodätische Höhe:	0,00 m	Kondensataustritt:	42.9 °C
Luftgeschwindigkeit:	2,00 m/s	Heißgasvolumenstr.:	7.30 m ³ /h
K-Wert:	32.95 W/(m ² ·K)	Massenstrom:	768 kg/h
		Druckverlust:	0.36 bar / 0.74 K
Ventilatoren (EC):	3 Stück 1~230V 50-60Hz		
Daten je Motor (Nominaldaten):		Schalldruckpegel:	43,00 dB(A) in 10,00 m ⁽⁴⁾
Drehzahl:	1475 min ⁻¹	Schallleistung:	75,00 dB(A)
Leistung(el.):	0.17 kW	ErP:	Konform ⁽⁵⁾
Stromaufnahme:	1,35 A ⁽³⁾		
Ges. el. Leistungsaufnahme:	0,47 kW	Energieeffizienzklasse:	C
Gehäuse:	Stahl verzinkt, RAL 7035	WT-Rohre:	Kupfer ⁽⁶⁾
Austauschfläche:	108,40 m ²	Lamellen:	Aluminium ⁽⁶⁾
Rohrinhalt:	8.9 l	Anschlüsse je Gerät:	
Lam. Teilung:	2,10 mm	Eintrittsstutzen:	22.0 * 1.35 mm
Pässe:	6	Austrittsstutzen:	22.0 * 1.35 mm
Leergewicht:	109 kg ⁽⁸⁾	Stränge:	16
Max. Betriebsd.:	32,00 bar	DGRL-Klassifizierung:	Art. 4, Abs. 3 ⁽⁷⁾
Abmessungen: ⁽⁸⁾			
Gerätelänge:	2244 mm		
Gerätebreite:	477 mm		
Höhe:	753 mm ⁽⁸⁾		
Zahl der FüÙe:	4		

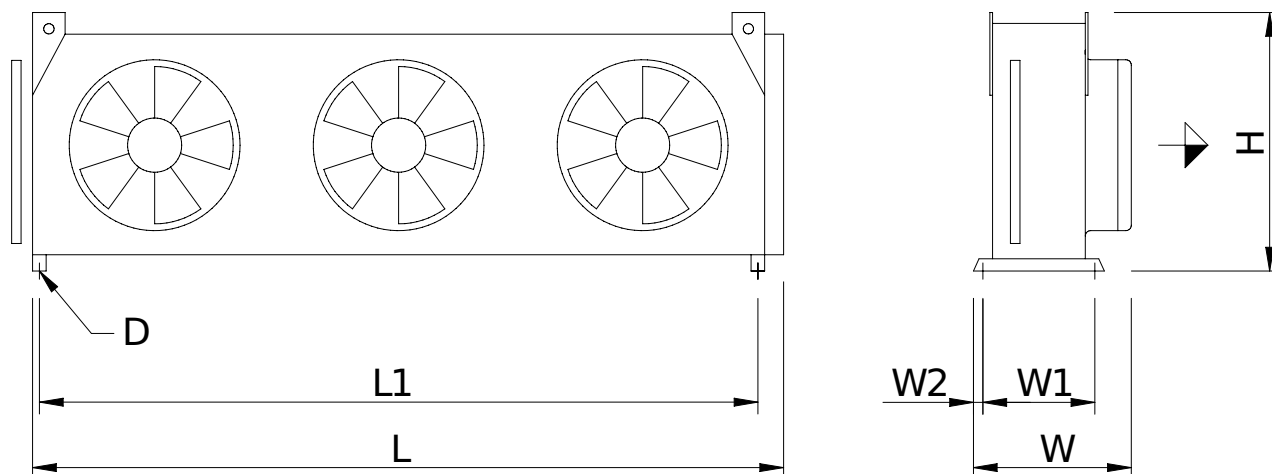
UI: 4243761

QR Code: ?gc?322K-Hnzi-1-6RW-0A20GA-19BE-19BE-2oT

Lieferzeit: 8 Wochen (Stand: 2023-05-08) ⁽⁹⁾

Es gelten unsere Allgemeinen Verkaufs- und Lieferbedingungen!

Technische Änderungen vorbehalten



Achtung: Skizze und Abmessungen gelten nicht für alle möglichen Varianten!

L = 2244 mm W = 477 mm H = 753 mm L1 = 2110 mm W1 = 380 mm W2 = 31 mm D = 12.6 mm

Wichtige Anmerkungen / Erläuterungen:

(1) Berechnungen und Tests der Leistungen erfolgen unter Berücksichtigung der folgenden Normen: Verflüssiger/Gaskühler EN 327, Verdampfer/Luftkühler EN 328, Rückkühler EN 1048.

(2) Fluidgruppe 2 nach Druckgeräterichtlinie 2014/68/EU

(3) Die Stromaufnahme kann in Abhängigkeit von der Fördertemperatur und von Netzspannungsschwankungen gemäß VDE-Richtlinien abweichen.

(4) Nach Hüllflächenverfahren gemäß EN 13487/EN 9614-1, Toleranz = +2 dB(A). Gilt nur für AC-Ventilatoren, AC-Ventilatoren mit Sinusregler und EC-Ventilatoren. Durch andere Regelverfahren oder Wasser-Sprühsysteme verursachte Geräusche sowie am Aufstellort auftretende Schallreflexionen sind nicht berücksichtigt und können zu erhöhten Schalldruckpegeln führen.

(5) Dieses Gerät ist mit Ventilatoren ausgestattet, die die Effizienz-Anforderungen der Richtlinie 2009/125/EG (ErP-Verordnung) erfüllen.

(6) Das Gerät ist für stark korrosive Umgebungen (Küstennähe, Räucherräume etc.) evtl. nicht geeignet. Für weitere Informationen siehe Broschüre Materialempfehlungen oder fragen Sie Ihren Vertriebspartner.

(7) Rohrleitung (DN = 19.3 mm, T_{Smax} = 100 °C, gasförmig). Endgültige Einstufung nach Druckgeräterichtlinie 2014/68/EU bei Auftragsabwicklung.

(8) Abmessungen und Gewichte gelten nicht für alle möglichen Varianten! Sie können abweichen bei Geräten mit Zubehör oder bei Sondergeräten (S-...).

(9) Lieferzeit für Seriengeräte ab Werk, d. h. ohne Transportzeit. Zeiten für Geräte mit Auftragszeichnung, Sondergeräte, Sonderzubehör oder größere Stückzahlen auf Anfrage.

2023-04-24, PL 1/2023, GPC.EU

Customer 2023.8-274 (64 Bit)